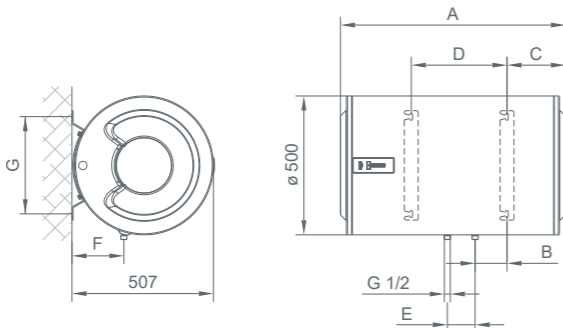


Bojleri linije STANDARD HORIZONTAL, horizontalna montaža na zid

MODEL		TGRBH 80 SM	TGRBH 100 SM	TGRBH 120 SM
Nazivni profil kapaciteta		M	M	L
Razred energetske efikasnosti		B	C	C
Energetska efikasnost $\eta_{wh}^{(1)}$	%	39	37	39
Godišnja potrošnja električne energije AEC $^{(1)}$	kWh	1309	1382	2605
Dnevna potrošnja električne energije Qeiec $^{(2)}$	kWh	7,028	7,320	13,774
Podešavanje temperature termostata		"eco"	"eco"	"eco"
Specifična upozorenja (sastav, postavljanje, održavanje)		Kod priključenja u tlačnoj izvedbi obavezna je ugradnja sigurnosnog ventila.		
* Vrednost Smart		1	1	1
Nedeljna potrošnja električne energije s pametnim upravljanjem Qeiec, nedeljno, smart	kWh	25,978	27,401	50,601
Nedeljna potrošnja električne energije bez pametnog upravljanja Qeiec, nedeljno	kWh	30,445	31,202	58,445
Zapremina rezervoara vode	l	78,0	98,2	117,8
Mešana voda na 40 °C V40 $^{(2)}$	l	105	124	150
NAMENA				
Jedan ili više izlaznih priključaka		+	+	+
Montaža horizontalno na zid		+	+	+
DIMENZIJE PRIKLJUČAKA				
Prosečna debljina izolacije	mm	40	40	40
Priključci na vodovodnu instalaciju		G 1/2	G 1/2	G 1/2
Neto težina/bruto težina/težina s vodom	kg	33/36/113	38/41/138	43/47/163
TEHNIČKE KARAKTERISTIKE				
Radni pritisak	Mpa (bar)	0,6 (6) / 0,9 (9)	0,6 (6) / 0,9 (9)	0,6 (6) / 0,9 (9)
Emajliran čelični kazan		+	+	+
Zaštitna magnezijumska anoda		+	+	+
Elektronska upravljačka jedinica		+	+	+
Taster za uključenje/isključenje		+	+	+
Podešavanje temperature do 75 °C		+	+	+
Termometar LED		+	+	+
Zaštita od pregrevanja		+	+	+
Zaštita od suvog uključanja		+	+	+
Funkcija za sprečavanje zamrzavanja		+	+	+
Funkcija automatskog učenja		+	+	+
Prikaz delovanja grejača		+	+	+
Prikaz greške termostata		+	+	+
Prikaz pregrevanja		+	+	+
Signalizacija delovanja Smart		+	+	+
Klasa zaštite	IP24	IP24	IP24	IP24
PRIKLJUČENJE NA ELEKTRIČNU INSTALACIJU				
Nazivna potrošnja električne energije	W	2000	2000	2000
Napon 230 V ~		+	+	+
Nazivna struja	A	8,7	8,7	8,7
FUNKCIONALNA SVOJSTVA				
Toplotni gubici na 65 °C $^{(3)}$	kWh/24	1,4	1,46	1,7
Vreme zagrevanja sa 10 na 65 °C		2h 37min	3h 16min	3h 55min
PODACI O TRANSPORTU				
Dimenzije ambalaže [Š × G × V]	mm	600x600x905	600x600x1050	600x600x1205

$^{(1)}$ Uredba EU 812/2013; EN 50440, $^{(2)}$ EN 50440, $^{(3)}$ Mereno na temperaturi okoline 20 °C i temperaturi vode u bojleru 65 °C (standard SIST EN 60379:2005), * podaci o energetskej efikasnosti kod zagrevanja vode i godišnjoj potrošnji električne energije važe samo kada su uključene regulacije pametnog upravljanja

MODEL	TGRBH 80 SM	TGRBH 100 SM	TGRBH 120 SM
A [mm]	811	955	1111
B [mm]	115	193	265
C [mm]	210	205	210
D [mm]	345	495	645
E [mm]	100	100	100
F [mm]	185	185	185
G [mm]	350	350	350

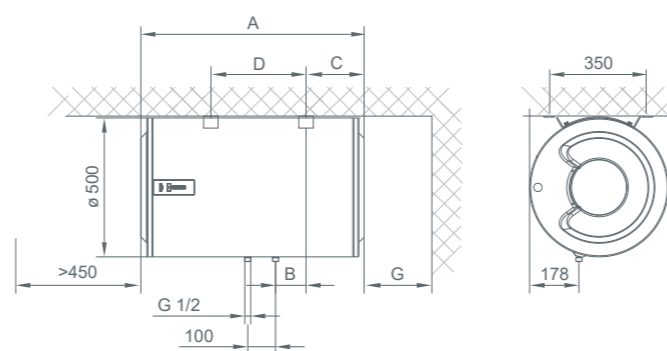


Bojleri linije STANDARD HORIZONTAL, horizontalna montaža na plafon

MODEL		TGRBL 80 SM	TGRBL 100 SM	TGRBL 120 SM
Nazivni profil kapaciteta		M	M	L
Razred energetske efikasnosti		B	C	C
Energetska efikasnost $\eta_{wh}^{(1)}$	%	39	37	39
Godišnja potrošnja električne energije AEC $^{(1)}$	kWh	1309	1382	2605
Dnevna potrošnja električne energije Qeiec $^{(2)}$	kWh	7,028	7,320	13,774
Podešavanje temperature termostata		"eco"	"eco"	"eco"
Specifična upozorenja (sastav, postavljanje, održavanje)		Kod priključenja u pritisnoj izvedbi obavezna je ugradnja sigurnosnog ventila.		
* Vrednost Smart		1	1	1
Nedeljna potrošnja električne energije s pametnim upravljanjem Qeiec, nedeljno, smart	kWh	25,978	27,401	50,601
Nedeljna potrošnja električne energije bez pametnog upravljanja Qeiec, nedeljno	kWh	30,445	31,202	58,445
Zapremina rezervoara vode	l	78,0	98,2	117,8
Mešana voda na 40 °C V40 $^{(2)}$	l	105	124	150
NAMENA				
Jedan ili više izlaznih priključaka		+	+	+
Montaža horizontalno na plafon		+	+	+
DIMENZIJE PRIKLJUČAKA				
Prosečna debljina izolacije	mm	40	40	40
Priključci na vodovodnu instalaciju		G 1/2	G 1/2	G 1/2
Neto težina/bruto težina/težina s vodom	kg	33/36/113	38/41/138	43/47/163
TEHNIČKE KARAKTERISTIKE				
Radni pritisak	Mpa (bar)	0,6 (6) / 0,9 (9)	0,6 (6) / 0,9 (9)	0,6 (6) / 0,9 (9)
Emajliran čelični kazan		+	+	+
Zaštitna magnezijumska anoda		+	+	+
Elektronska upravljačka jedinica		+	+	+
Taster za uključenje/isključenje		+	+	+
Podešavanje temperature do 75 °C		+	+	+
Termometar LED		+	+	+
Zaštita od pregrevanja		+	+	+
Zaštita od suvog uključanja		+	+	+
Funkcija za sprečavanje zamrzavanja		+	+	+
Funkcija automatskog učenja		+	+	+
Prikaz delovanja grejača		+	+	+
Prikaz greške termostata		+	+	+
Prikaz pregrevanja		+	+	+
Signalizacija delovanja Smart		+	+	+
Klasa zaštite	IP24	IP24	IP24	IP24
PRIKLJUČENJE NA ELEKTRIČNU INSTALACIJU				
Nazivna potrošnja električne energije	W	2000	2000	2000
Napon 230 V ~		+	+	+
Nazivna struja	A	8,7	8,7	8,7
FUNKCIONALNA SVOJSTVA				
Toplotni gubici na 65 °C $^{(3)}$	kWh/24	1,4	1,46	1,7
Vreme zagrevanja sa 10 na 65 °C		2h 37min	3h 16min	3h 55min
PODACI O TRANSPORTU				
Dimenzije ambalaže [Š × G × V]	mm	600x600x905	600x600x1050	600x600x1205

$^{(1)}$ Uredba EU 812/2013; EN 50440, $^{(2)}$ EN 50440, $^{(3)}$ Mereno na temperaturi okoline 20 °C i temperaturi vode u bojleru 65 °C (standard SIST EN 60379:2005), * podaci o energetskej efikasnosti kod zagrevanja vode i godišnjoj potrošnji električne energije važe samo kada su uključene regulacije pametnog upravljanja

MODEL	TGRBL 80 SM	TGRBL 100 SM	TGRBL 120 SM
A [mm]	811	955	1111
B [mm]	115	193	265
C [mm]	210	205	210
D [mm]	345	495	645



gorenje

Life Simplified

Horizontalna
montaža
na ZID ili na
PLAFON

HORIZONTALAN UŽITAK TOPLE VODE

NEOPHODAN U SVAKODNEVNIM
POTREBAMA SAVREMENOG
ŽIVOTA

gorenje.com

Gorenje, d.o.o.

Milutina Milankovića 7 | 11070 Novi Beograd | Srbija
T: 011 35 34 100 | F: 011 35 34 111
office@gorenje.rs
www.gorenje.rs

Linija za horizontalnu montažu STANDARD HORIZONTAL

TGR BOJLERI POD PRITISKOM



Neophodan u svakodnevnim potrebama savremenog života.



Liniju bojlera TGR proširili smo s modelima za horizontalnu montažu. Ulazni i izlazni priključak za vodu na sredini kućišta omogućuju brzo i jednostavno priključenje na vodovodnu instalaciju. Namijenjeni su snabdevanju pojedinih potrošnih mesta, kao i za centralno snabdevanje potrošnih mesta toplom vodom iz jednog bojlera. Nova elektronska upravljačka jedinica EcoSmart korisniku omogućuje prijatno funkcionisanje i postizanje efikasnosti bojlera u skladu s Direktivom o zaštiti okoline. Bojler je opremljen bakarnim uronjenim grejačem, što obezbeđuje veliku korozivnu otpornost i dug životni vek.

Zahvaljujući originalnoj konstrukciji grejnog elementa u kombinaciji s metodom detektovanja temperature bojler obezbeđuje maksimalne količine mešane vode i najveću efikasnost u svojoj klasi.



Linija STANDARD HORIZONTAL Bojleri TGRBH SM & TGRBL SM



PREDNOSTI:

- Snabdevanje više potrošnih mesta
- Horizontalna montaža na zid ili na plafon
- Bakarni uronjeni grejač
- Elektronska upravljačka jedinica
- Taster za uključenje/isključenje grejača i podešavanje temperature
- Podešavanje temperature od 10 °C do 75 °C
- Indikator temperature sa 7 signalnih LED lampica
- Zaštita od suvog uključanja
- Zaštita od pregrevanja
- Zaštita od razvoja legionele
- Taster za uključenje/isključenje funkcije EcoSmart
- Praćenje potrošnje vode: Funkcija Eco Smart
- Očuvanje podataka i u slučaju nestanka električne energije
- Signalizacija rada funkcije Smart
- Signalizacija grešaka
- Radni tlak 6 bar do 9 bar
- Zaštita kotla od korozije emajlom i magnezijumskom anodom
- Jednostavna montaža i održavanje

TGRBH SM & TGRBL SM
BOJLERI POD PRITISKOM

MODEL	V/Š/D (u mm)	Klasa energetske efikasnosti	Godišnja potrošnja električne energije	Priključna snaga	Vreme zagrevanja sa 10 na 65 °C
80 L	811x500x507	B	1309 kWh	2000 W	2 h 37 min
100 L	955x500x507	C	1382 kWh	2000 W	3 h 16 min
120 L	1111x500x507	C	2605 kWh	2000 W	3 h 55 min



RASPON
PODEŠAVANJA
TEMPERATURE



RADNI
PRITISAK



RAZRED
ZAŠTITE

EcoSmart

UŠTEDITE
DO 25 % ENERGIJE

Funkcija EcoSmart prilagođava rad bojlera vašim potrebama i omogućuje čak do 25 % uštede električne energije.



EcoSmart:

- 1 Temperatura 75 °C
- 2 Temperatura 57 °C
- 3 Temperatura 35 °C
- 4 Temperatura od zamrzavanja 10 °C
- 5 LED termometar 7-segmenata
- 6 Taster za izbor odnosno za podešavanje temperature
- 7 Zelena signalna lampica za prikaz aktivne funkcije EcoSmart
- 8 Taster za uključenje funkcije EcoSmart

Kako deluje EcoSmart?

Ta funkcija prati vaše navike što se tiče potrošnje vode. Nakon sedam dana praćenja sistem izračuna optimalan način rada koji odgovara vašim potrebama, a istovremeno potroši i najmanje energije. Zahvaljujući ovoj funkciji aparat će da zapamti u kojim delovima dana trebate najviše tople vode, dakle, kada je kod vas potrošnja tople vode maksimalna. Na osnovu izračuna, bojler će automatski da se uključuje i isključuje, čime štedi energiju. Ako želite, ili ako morate da promenite podešavanje, jednostavno ponovite proces praćenja odnosno beleženja vaših navika.

